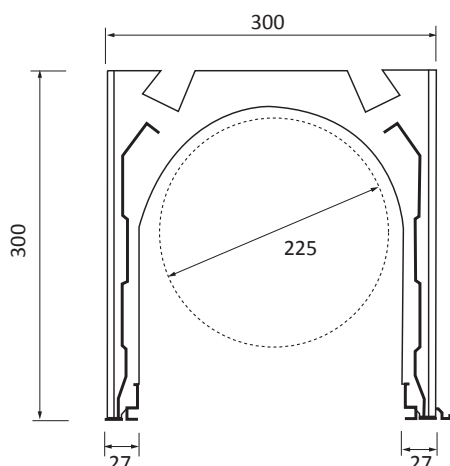


COFFRE



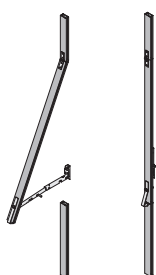
DIMENSIONS	300
Largeur du coffre seul	300
Largeur compris débord des profilés aluminium	317
Hauteur	297
Vide intérieur	240
Diamètre d'enroulement max. (conseillé)	225
Épaisseur paroi intérieure seule	27

COEFFICIENT DE TRANSMISSION SURFACIQUE U= [W/m².C]	
Enroulement intérieur (A)	1,2
Enroulement extérieur	1,3
Enroulement intérieur (B)	1

OPTION

PROJECTIONS

Projection Brisée



Projection Italienne



COFFRE

- Coffre Polibox : Coffre en polystyrène avec paroi intérieure thermique.
- Coffre isolé en polystyrène revêtu à l'extérieur d'une plaque en Fibraglo à enduire.
- Performance thermique U = 0,96 [W/m².K] et phoniques de 46 à 52dB
- Armature métallique renforcée.
- Joue latérale en polymère PVC.

TABLIER

Types de lames	Diamètre d'enroulement					
	Ø125	Ø137	Ø150	Ø165	Ø180	Ø205
A37	750	1400	2000	2600	3000	
A44		900	1300	1700	2100	3000
A55			900	1300	1800	2400
PVC37		1400	1900	2500	3000	
PVC52			1200	1600	2100	2600
EX44			1300	1700	2100	3000

- Lame finale LF8 en aluminium extrudée avec joint néoprène pour une fermeture optimale. Thermolaqué teinte RAL. Butée en nylon pour fin de course.



GUIDAGE

Coulisses			Tablier Aluminium			Alu extrudé	Tablier PVC	
Réf.	Type	Tailles	A37	A44	A55	EX44	P37	P52
P4522	Alu	45 x 22	■	■		■	■	
A4527	Alu	45 x 27	■	■		■	■	

- Guidage coulisse aluminium extrudé, thermolaquée, teinte ral.
- Tulipes nylon de guidage.
- Joint insonorisant résistant aux intempéries sur toute la hauteur et sur les deux arrêtes des coulisses.

MANŒUVRES

TREUIL



SANGLE



Fonctionnement manuelle par treuil et sangle.

FILAIRE



RADIO



Fonctionnement motorisé filaire ou radio 230V/1A avec double système de fin de course intégré.

OFB
T.I.R Technologies
5 rue de l'Industrie
67840 KILSTETT

Tél. : 03 88 31 50 00

www.o-f-b.fr