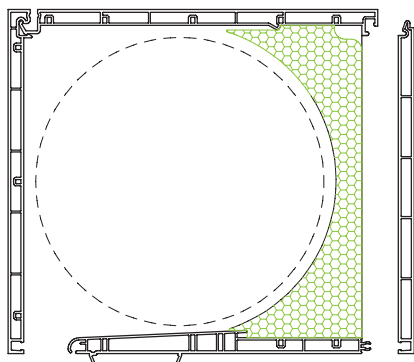


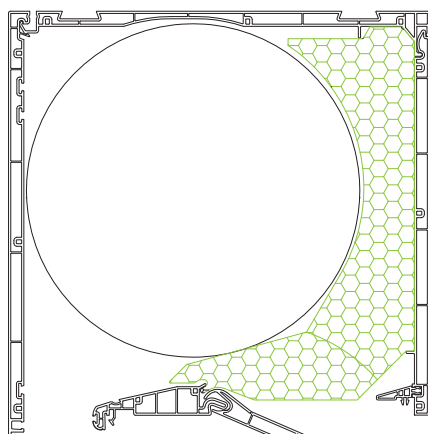
### BLOC BAIE PVC n°1



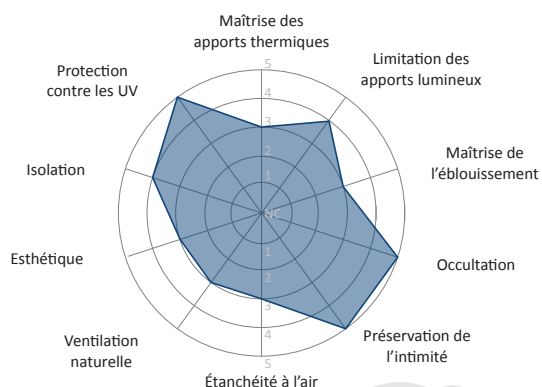
accès tablier par la trappe avant



### BLOC BAIE PVC n°2



accès tablier par sous-face



### COFFRE EN PVC n°1

- Coffre en PVC profilé blanc avec isolation thermique intégrée.
- Disponible en 3 tailles de coffres : H166/P200, H186/P200 et H210/P230.
- **Trappe de visite** démontable **bombée** ou **plate** pour maintenance.
- Résistance thermique de  $R=1,5m^2K/W$  et phonique jusqu'à 47 dB avec linteau.

### COFFRE EN PVC n°2

- Coffre en PVC profilé blanc avec isolation thermique intégrée.
- Disponible en 2 tailles de coffres : H205/P218, H240/P250.
- **Sous-face** démontable pour la maintenance.
- Performance thermique d'une valeur  $U_c$  de  $0,85 W/(m^2K)$
- Options : moustiquaire et chaussette à enduire et à crépir

### TABLIER

Type de lames	Valeurs limite (mm)		
	L. maxi	H. maxi	S. maxi (m <sup>2</sup> )
<b>A37</b>	2500	3000	5,5
<b>A44</b>	3000	3000	6,6
<b>EX44</b>	3000	3000	6,3
<b>PVC37</b>	1500	2500	3

- Lame finale LF8 en aluminium extrudée avec joint néoprène pour une fermeture optimale. Thermolaqué teinte RAL. Butée en nylon pour fin de course.



### GUIDAGE

Coulisses			Tablier Aluminium		Alu extrudé	Tablier PVC
Réf.	Type	Tailles	A37	A44	EX44	P37
TP40	PVC	60 x 40	■	■	■	■
TP47	PVC	43 x 47	■	■	■	■
TP67	PVC	43 X 50	■	■	■	■
TP40D	PVC	62 x 40	■	■	■	■
TA40	Alu	60 x 40	■	■	■	■
TA40D	Alu	62 x 40	■	■	■	■
ETP31	PVC	31,5 x 34,6	■	■	■	■

### MANŒUVRES

#### TREUIL



#### SANGLE



#### TIRAGE DIRECT



#### FILAIRE



#### RADIO



Fonctionnement manuelle par treuil, sangle et tirage direct.

Fonctionnement motorisé filaire ou radio 230V/1A avec double système de fin de course intégré.

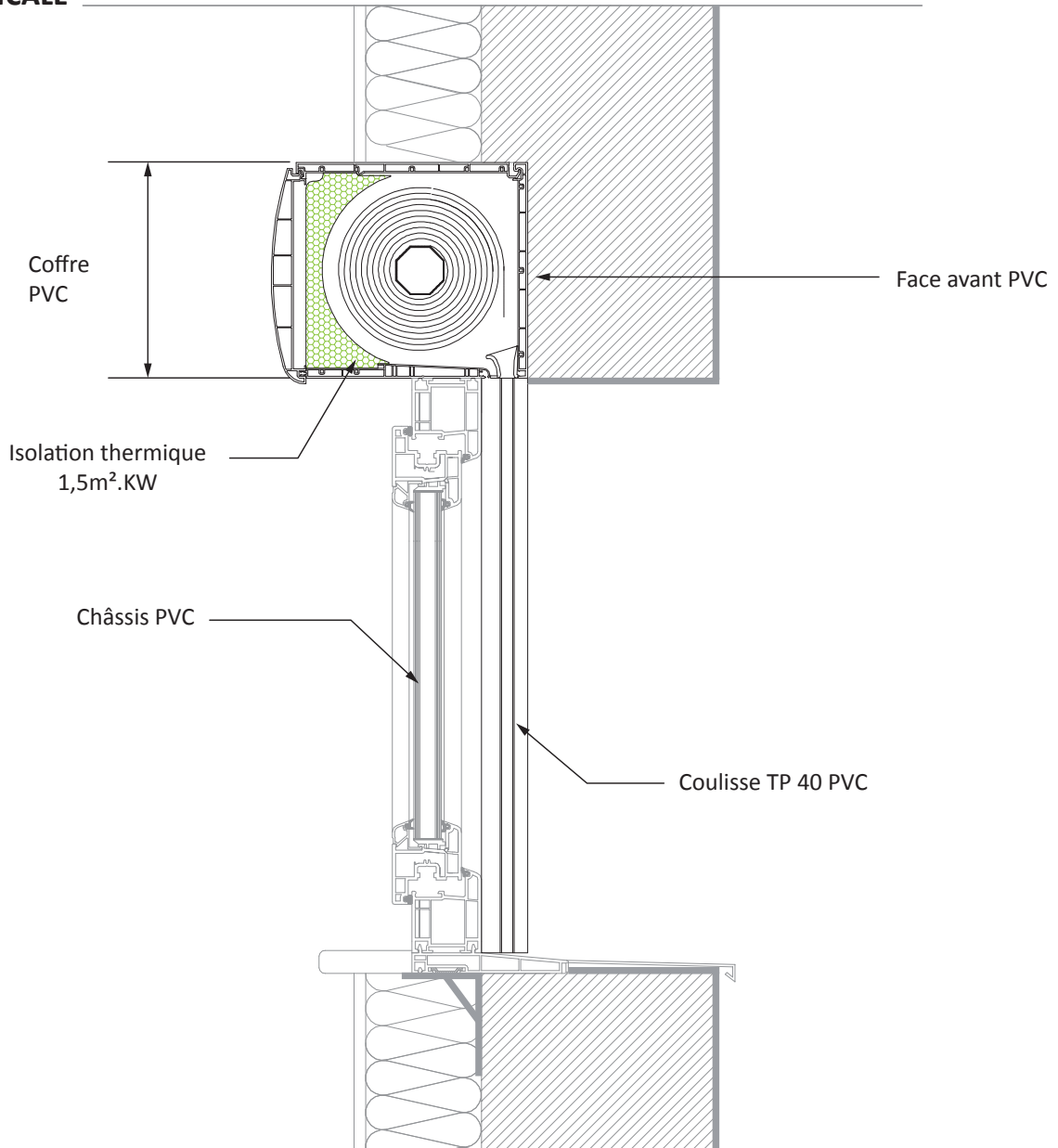
**OFB**  
T.I.R Technologies  
5 rue de l'Industrie  
67840 KILSTETT

Tél. : 03 88 31 50 00

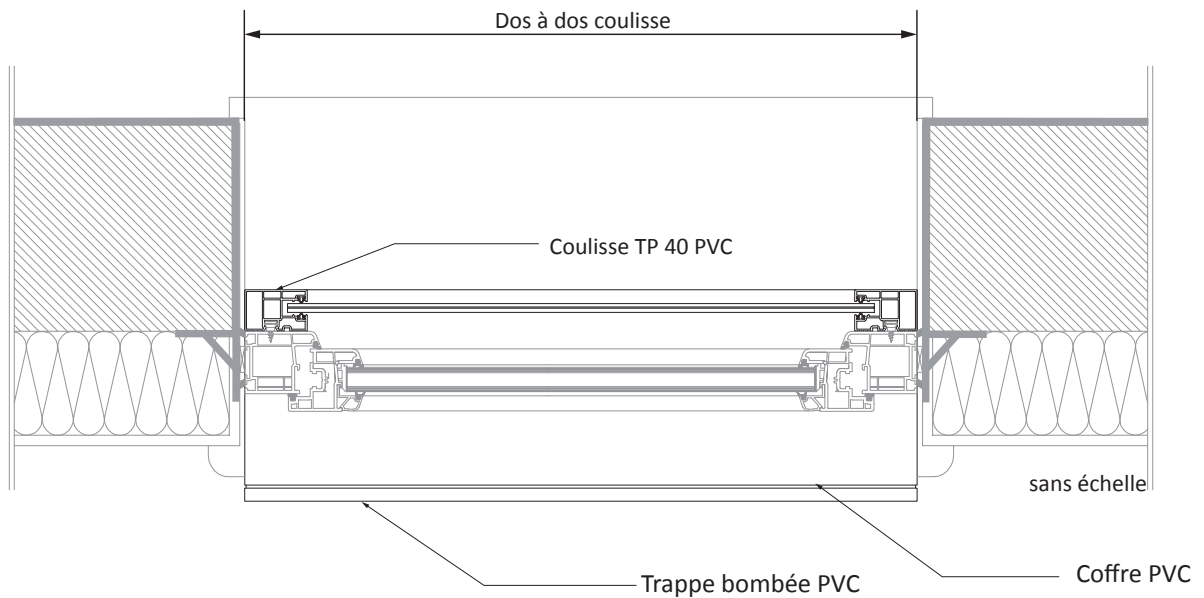
www.o-f-b.fr



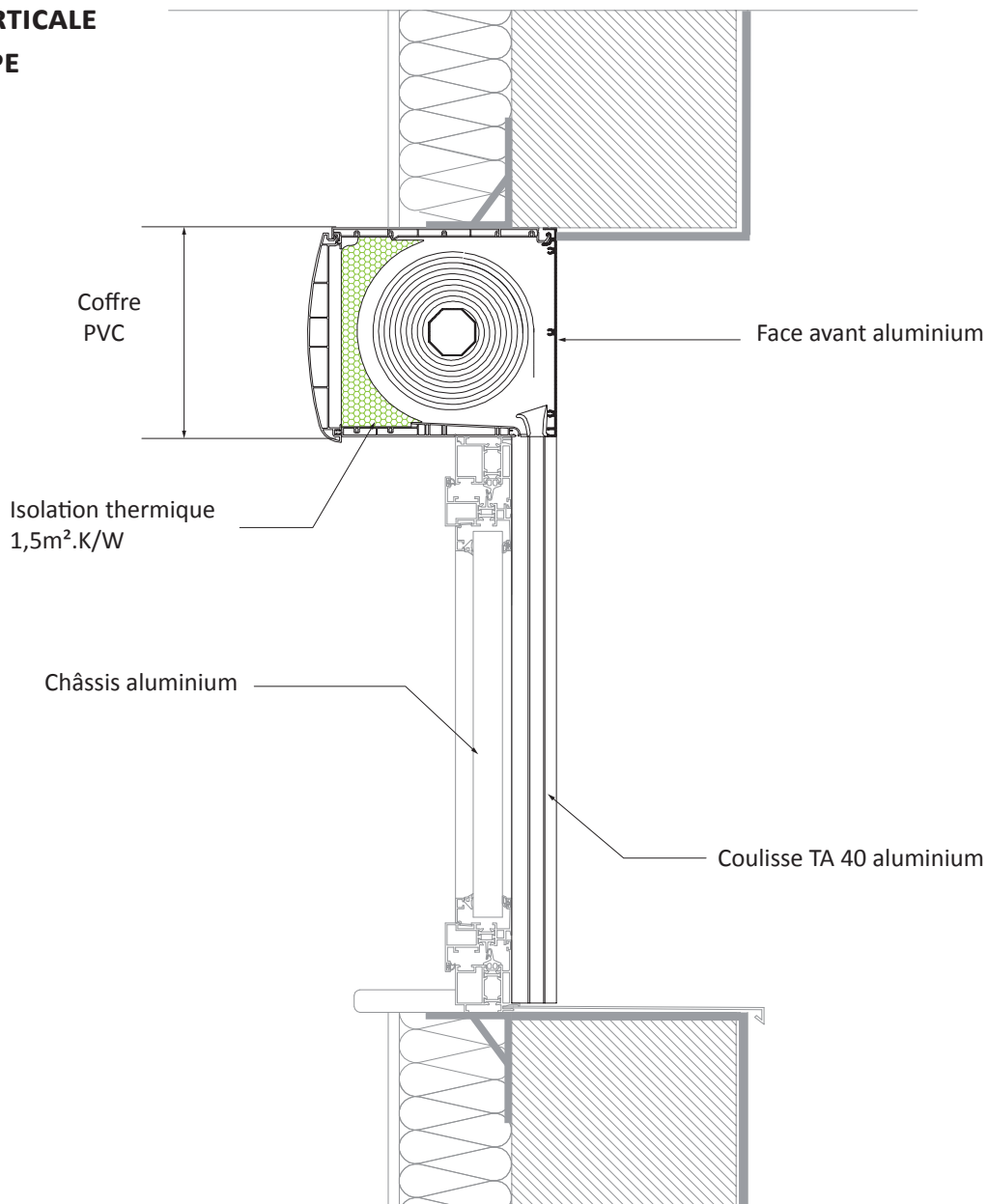
**COUPE VERTICALE DE PRINCIPE**



**COUPE HORIZONTALE DE PRINCIPE**



**COUPE VERTICALE DE PRINCIPE**



**COUPE HORIZONTALE DE PRINCIPE**

