



Le + : Discrétion assurée

Conçu pour de nouvelles habitations, les volets traditionnels vous procurent une isolation optimale pour une luminosité maximale.

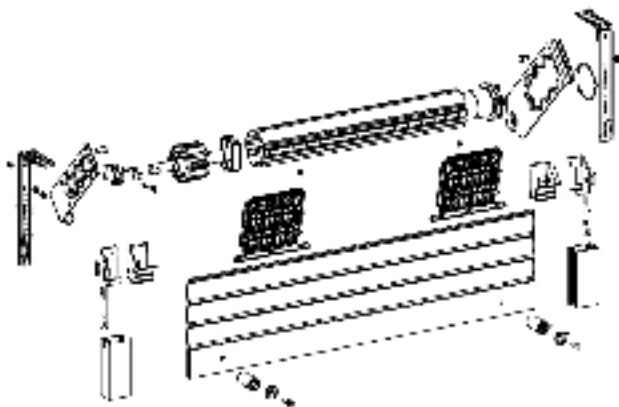
- Le volet' Flash innove par une rapidité et une simplicité de pose. Le système est pré-monté en usine et les tabliers sont déjà fixés aux joues pour une facilité d'assemblage.
- Le volet' Tradi peut être posé dans tous les cas, il s'adapte à tous les types de façades.
- Le volet' Tradi Universel est idéal pour les nouvelles constructions.



VOLETS TRADITIONNELS

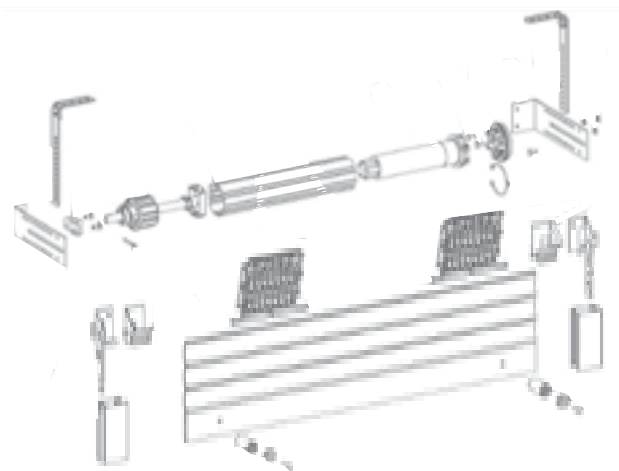
Les caractéristiques

Le Volet' Tradi



Facile et rapide à poser. Le volet' Tradi est un volet adapté pour la rénovation ou la construction neuve.

Le Volet' Tradi Universel

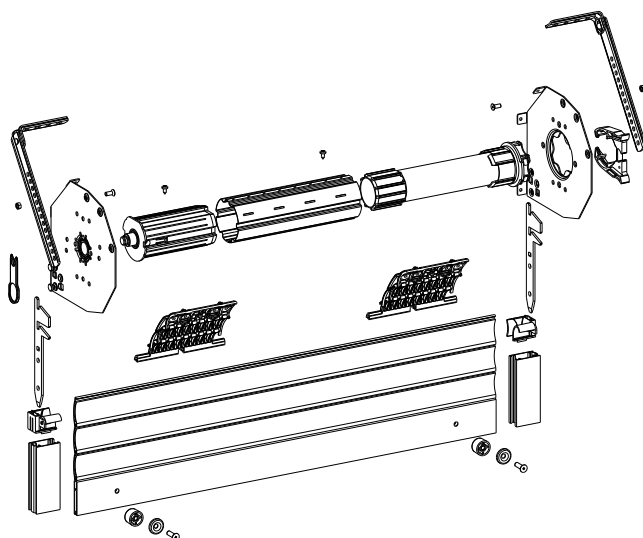


Le volet' Tradi Universel est un volet particulièrement adapté pour la rénovation. Équipé d'équerres réglables, il peut être posé dans tous les cas et s'adapte à toutes les situations.

Le Volet' Tradi Flash

Le volet' Flash est un volet traditionnel idéal pour les nouvelles constructions. Livré pré-monté, il est très facile et rapide à poser.

Tarif volet' Tradi +15 € public HT



Type de lame	Taille flasque	
	Hauteur ouverture	
	Ø180	Ø 205
A37	3000	/
A44	2100	3000
Ex44	2100	3000
A55	1800	3000
PVC 37	2500	/
PVC52	2100	2600


VOLETS TRADITIONNELS






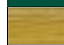




Les caractéristiques

Diamètres d'enroulement et hauteurs maxi des tabliers

Types de lames	Diamètre d'enroulement					
	Ø125	Ø137	Ø150	Ø165	Ø180	Ø205
A37	750	1400	2000	2600	3000	
A44		900	1300	1700	2100	3000
A55			900	1300	1800	2400
PVC37		1400	1900	2500	3000	
PVC52			1200	1600	2100	2600
EX44			1300	1700	2100	3000

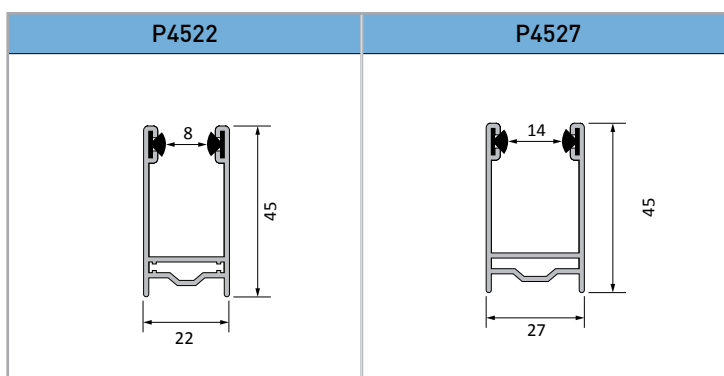
Coloris des tabliers Volets traditionnels

Coloris standard Volets traditionnels	RAL et textures	Lames Alu			Lames PVC		Coloris coulisse, lame finale
		A37	A44	A55	P37	P52	
01 Blanc	RAL 9016	•	•	•	•	•	•
26 Ivoire	RAL 1015	•	•	•			•
05 Beige		•	•	•	•	•	•
03 Gris Alu	RAL 9006	•	•	•			•
04 Gris	RAL 7038	•	•	•	•	•	•
64 Gris Clair	RAL 7035	•					•
67 Gris Anthracite	RAL 7016	•	•				•
02 Marron	RAL 8019	•	•	•			•
09 Makassar	Makassar	•	•	•			RAL 8019
 Gamme Everest color		Lame Alu extrudée 44mm					

Coloris supplémentaires Volets traditionnels	RAL et textures	Lames Alu			Coloris coulisse, lame finale
		A37	A44	A55	
 52 Rouge Rubis	RAL 3004		•		(+)
 59 Bleu	RAL 5024		•		(+)
 58 Vert Olive	RAL 6021		•		(+)
 08 Bronze	RAL 7013		•	•	(+)
 55 Vert Foncé	RAL 6009		•		(+)
 51 Vert Foncé	RAL 6005	•			(+)
 20 Chêne Clair	Faux Bois		•		(+)
 18 Chêne Doré	Faux Bois	•	•		(+)
 10 Noir	RAL 9005		•	•	(+)
 89 Crème	RAL 1013	•	•		(+)

Coulisses Volets traditionnels

Coulisses			Tablier Aluminium			Alu extrudé	Tablier PVC	
Réf.		Tailles	A37	A44	A55	EX44	P37	P52
P4522	Alu	45 x 22	■	■		■	■	
P4527	Alu	45 x 22			■			■



Perçage des coulisses de face ou en baie.
Pour le perçage de face, bouchons fournis.
(+) option

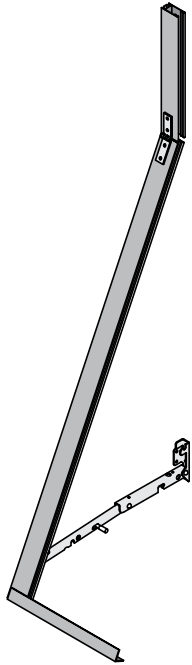
échelle 1/2

VOLETS TRADITIONNELS

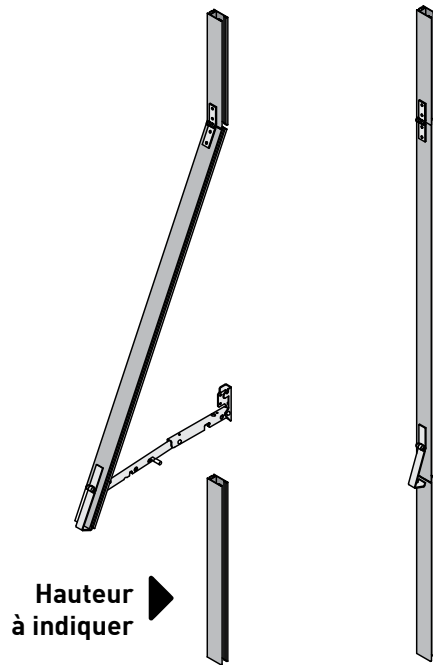
Les caractéristiques

Options projection

Projection Italienne

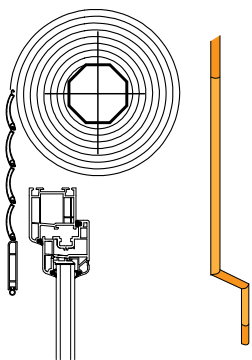


Projection Brisée



Pour Manoeuvre treuil et sangle

Les manœuvres



Treuil - Manivelle

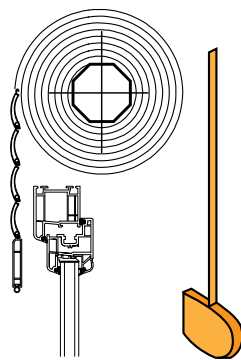
Avec renvoi intérieur assurant un très bon rendement quelque soit la position de pose. Bras en laqué blanc ou marron.

Longueur de manivelle: **Blanc**: 1000, 1200, 1500, 2000, 2500.

Noir: 1200, 1800

Longueur du cardan : 310 mm.

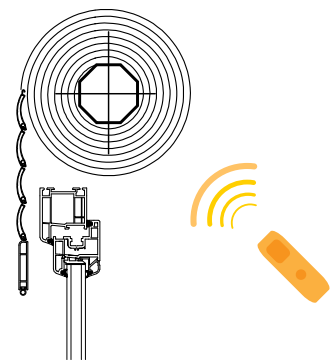
Verrous de blocage automatiques de série pour les commandes par Treuil.



Sangle

Enrouleur de sangle en coloris blanc ou marron, avec sangle grise.

En option, un verrou inox (manuel) monté sur la lame finale.



Motorisation