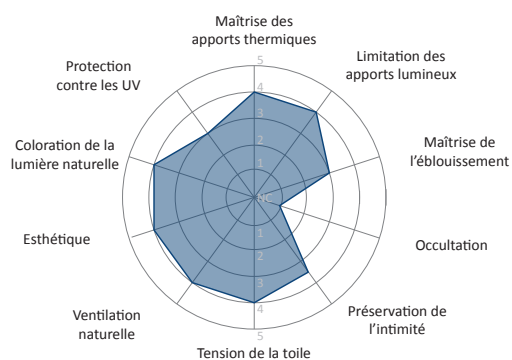


échelle 1/2



- Les Verticoffres OFB correspondent à la norme DIN EN 13561 et supportent une force de vent maximale de 5 sur l'échelle de Beaufort (correspond à une vitesse de vent de 17,4 m/s) en fonction des guidages latéraux, de la situation de pose, des dimensions et de la distance par rapport à la façade.

COFFRE EN ALUMINIUM

- Coffre en aluminium extrudé et thermolaqué (coloris RAL).
- Taille de coffre : Rond - H120mm
- Trappe d'accès pour la maintenance à l'avant.
- Joue latérale en aluminium moulée.
- Axe d'enroulement en acier zingué, rainuré pour la fixation de la toile par jonc.

TOILE TECHNIQUE

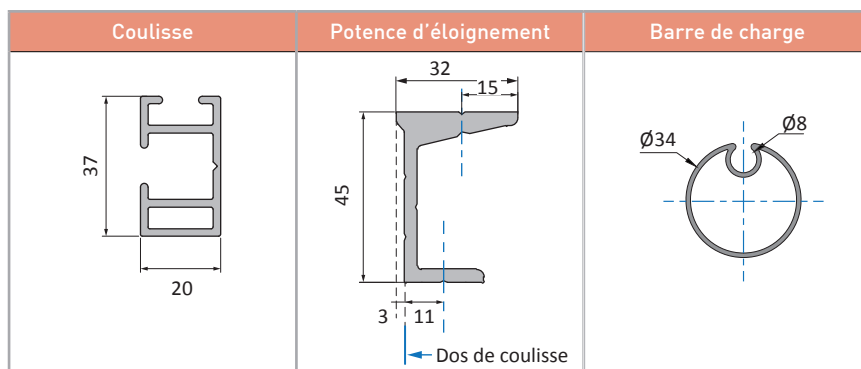
- Toile polyester ou précontrainte.
- Toile microperforée, classement au feu M1, soudée, renforcée sur les bords de coupe.
- Coloris selon gamme.

TABLIER

| Manœuvre | Valeurs limite (mm) | | |
|-----------|---------------------|---------|--------------|
| | L. maxi | H. maxi | S. maxi (m²) |
| Motorisée | 4000 | 4000 | 16 |
| Manuelle | 2800 | 2800 | 7 |

- Les dimensions maximales peuvent changer selon le type de toile, veuillez contacter le R&D.

GUIDAGE



échelle 1/2

MANÈVRES

MOTORIZÉE



Fonctionnement motorisé filaire ou radio 230V/1A avec double système de fin de course intégré.

MANUELLE

TREUIL

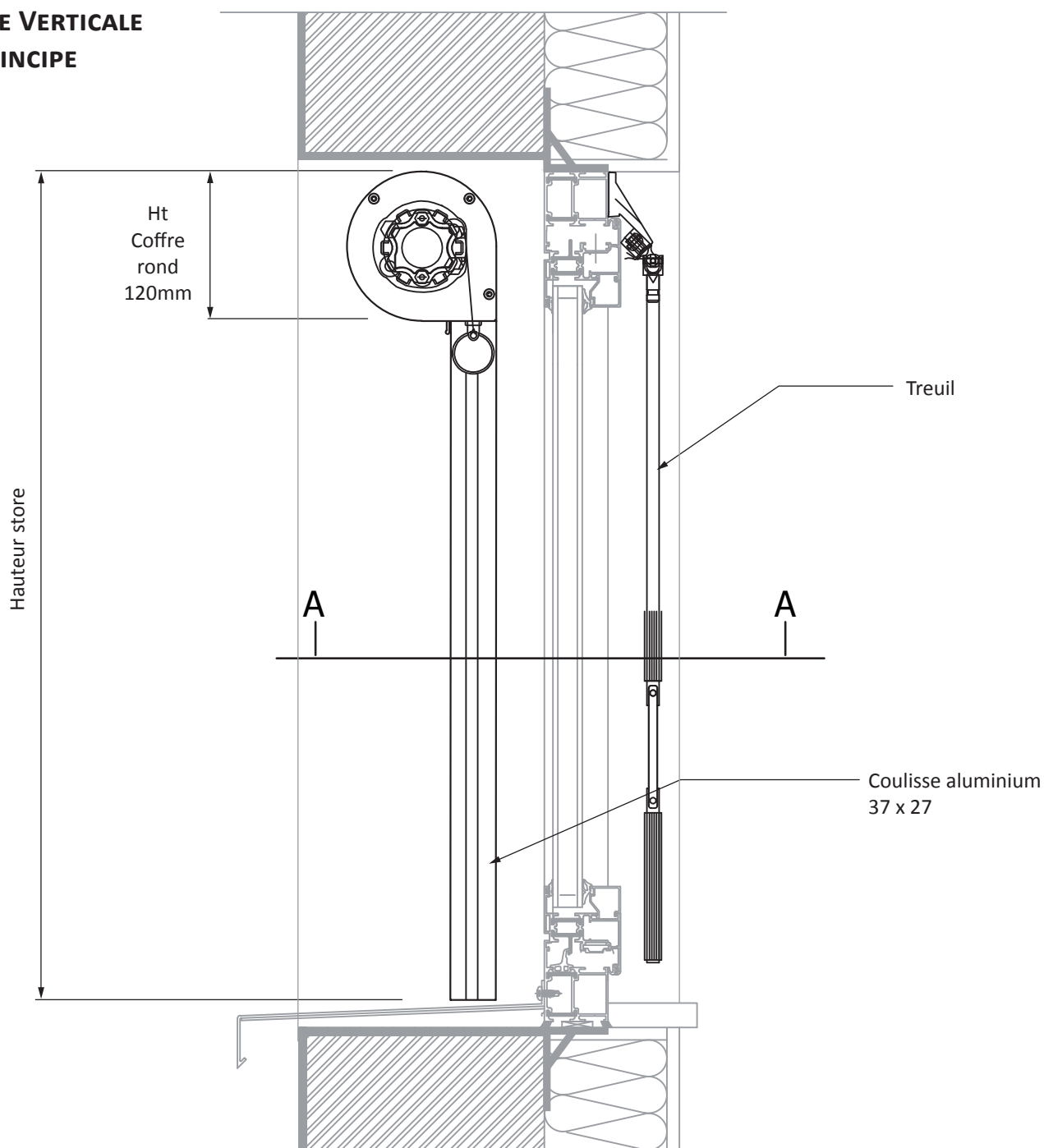
- Fonctionnement par tringle oscillante, corps en aluminium anodisée de diamètre 13mm.
- Treuil avec ou sans fin de courses.



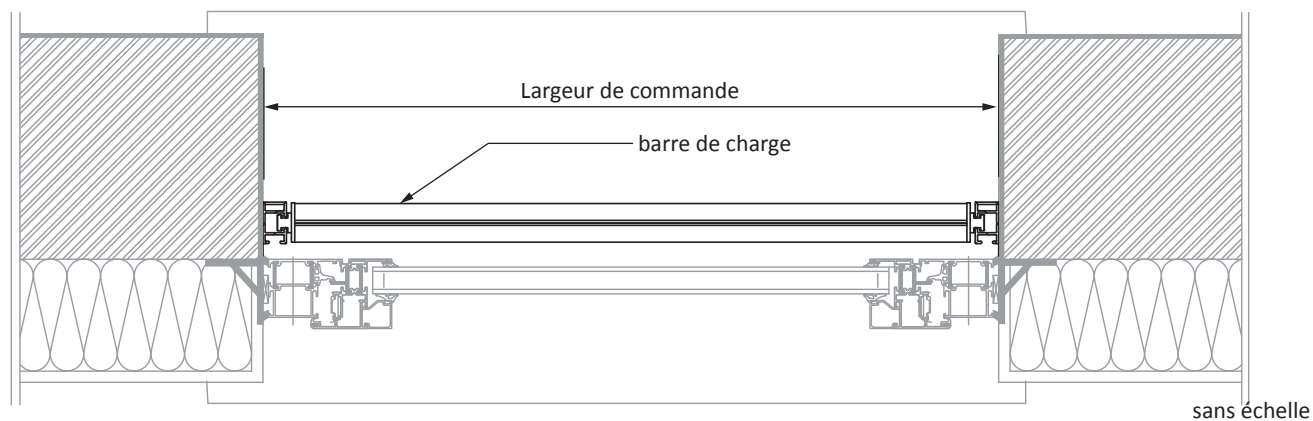
OFB
T.I.R Technologies
5 rue de l'Industrie
67840 KILSTETT

Tél. : 03 88 31 50 00
Fax : 03 88 41 93 56
www.o-f-b.fr

**COUPE VERTICALE
DE PRINCIPE**

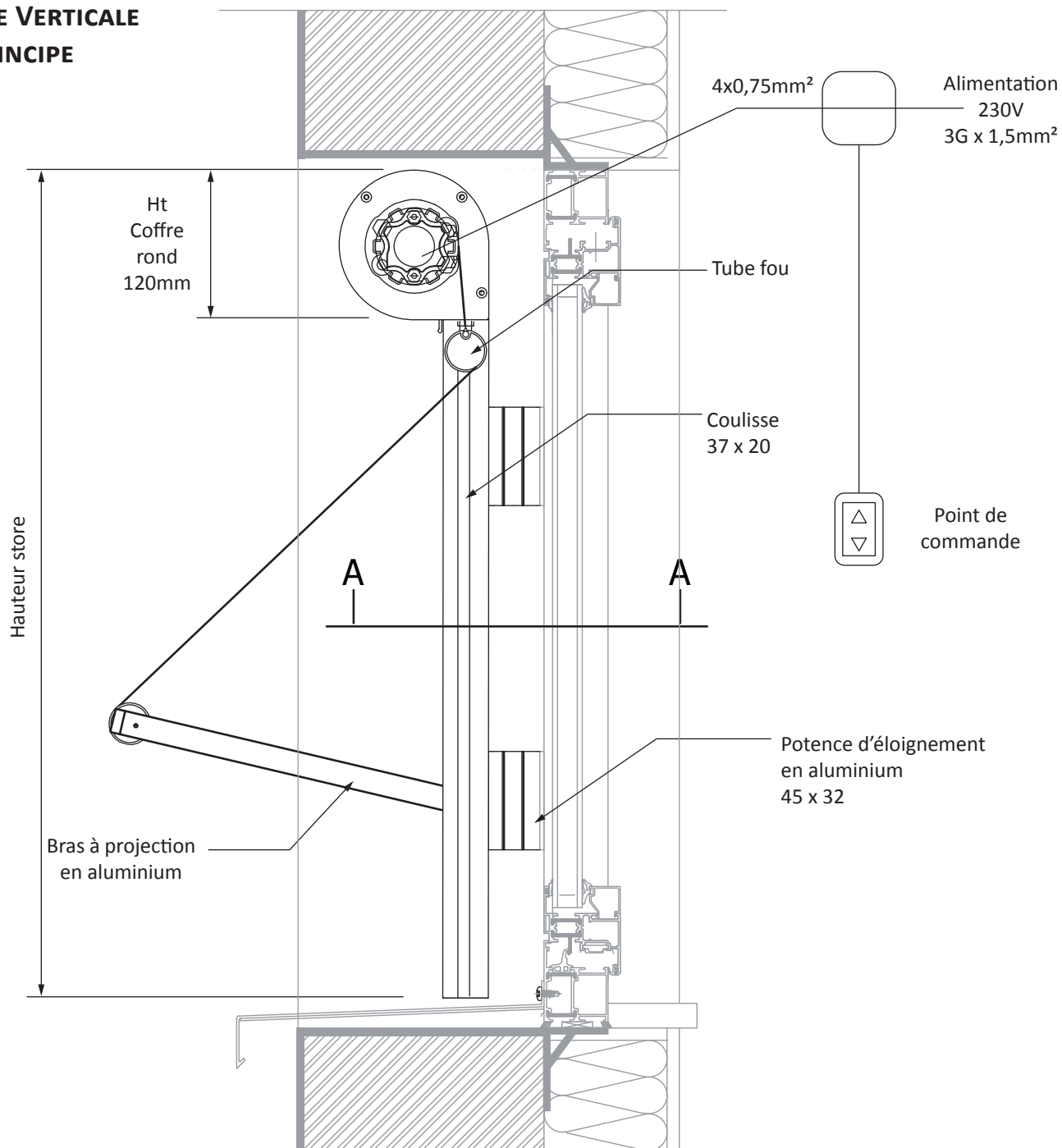


COUPE HORIZONTALE AA DE PRINCIPE



sans échelle

COUPE VERTICALE DE PRINCIPLE



COUPE HORIZONTALE AA DE PRINCIPLE

